

**CHNT**

**NJB1-YW**

Mounting Instructions  
Paigaldusjuhised  
инструкции за монтаж  
Instrukcja montażu  
Montageanleitung  
Инструкция по монтажу  
instructions de montage  
asennus-ja käyttöohjeet  
instruções de montagem  
Monteringsvelledning  
Montážní návod  
Istruzioni di montaggio

instrucciones de montaje  
Щодо монтування  
Montaj Talimatları  
Οδηγίες Εγκατάστασης  
Instruções de montagem  
Monteringsanvisning  
Monteringsvejledning  
Istruzioni di montaggio  
Szerezési utasítás  
Montážas instrukcijas  
Montavimo instrukcijos

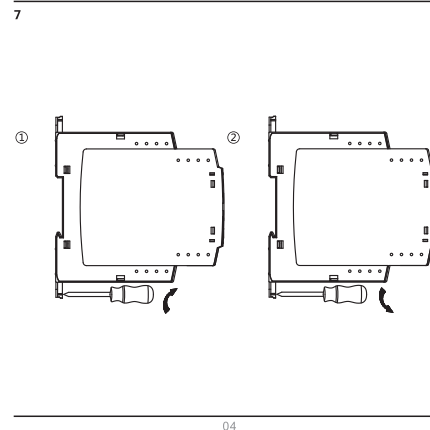
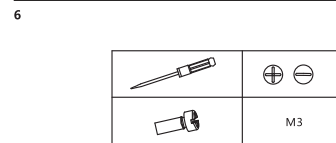
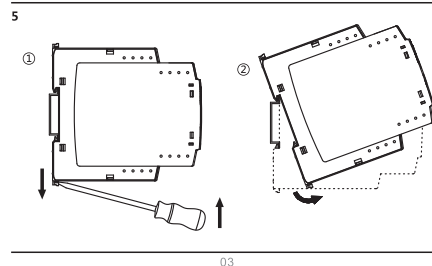
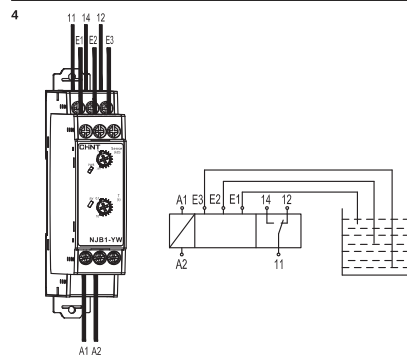
Zhejiang Chint Electrics Co., Ltd.

**NJB1-YW**

Add: No.1, CHINT Road, CHINT Industrial Zone, North Baixiang,  
Yueqing, Zhejiang 325603, P.R.China  
E-mail: global-sales@chint.com  
Website: http://en.chint.com



IEC/EN 60947-5-1



**Caution:** Installation by electricians only  
**Ettevaatus:** paigaldus elektrikuid ainult  
**Внимание:** инсталлиране от електротехническо  
**Uwaga:** instalacja tylko przez wykwalifikowany personel  
**Vorsicht:** Installation nur durch den Elektriker  
**Предупреждение:** монтаж должен выполняться только квалифицированным электротехническим персоналом  
**ATTENTION :** l'installation par du personnel qualifié seulement  
**Varoitus:** asennus sallittu vain sähköalan ammattilaiselle  
**Atenção:** instalação pelos electricistas somente  
**Advarsel:** monteres kun av elektriker  
**Varoványi:** Montáž pouze osobou s elektrotech. kvalifikací  
**Attenzione:** installazione solo da parte di personale addestrato  
**PRECAUCIÓN:** instalación por electricistas sólo  
**Увага:** монтаж електрики тільки  
**Dikkat :** Kurulum sadece elektrikçiler tarafınca yapılmalıdır.  
**Προσοχή:** εγκατάσταση να γίνεται από ηλεκτρολόγους μόνο  
**ATENCIÓN:** instalación de electricien numai  
**Warning:** Monteras av behörig elektriker  
**Let op:** installatie door electriciens alleen  
**Advarsel:** monteres kun af elektriker  
**Attenzioni:** installazzjoni mill-eletriciști biss  
**Figyelmeztetés:** a telepítés a villanyszerelő csak  
**Piesardzigi:** iekārtas, elektrīķiem, tikai  
**İşpejimas:** montavimą privalo atlikti elektrikai

**NJB1-YW**

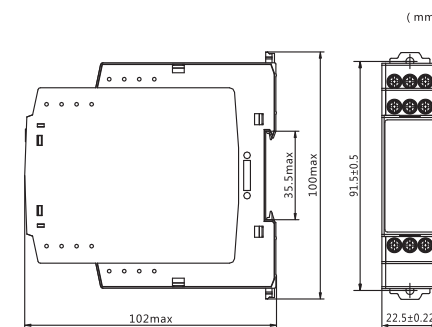
Liquid level relay  
Vedelikü taseme rele  
Течни ниво реле  
Przełącznik poziomu cieczy  
Liquid Grenzstandrelais  
Жидкие реле уровня  
Relais de niveau liquide  
Neste tason rele  
Relé de nivel de líquido  
Flytende nivå relé  
Kapalně výstupní relé  
Relé di livello liquido  
Relé de nivel líquido  
Рідини рівня реле  
Sivi seviye rölesi  
Υγρό επίπεδο relé  
Releu nivel lichid  
Flytande nivå relay  
Vloeibare niveau relay  
Flydende niveau relæ  
Likvidu relay level  
Folyékony szintű relé  
Skidruma līmena relejs  
Skysčio lygio relės



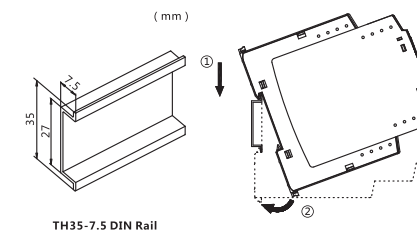
**1**

Installation	Installation	Instalación	Installatie
Paigaldamine	Asennus	Встановлення	Installation
Инсталация	Instalação	Κυρulum	Installazzjoni
Instalacja	Instalasjon	Εγκατάσταση	Telepítés
Installation	Instalace	Instalare	Uzstādīšana
Установка	Installazione	Installation	Montavimas

**1**



**2**



	(0.5~1)mm <sup>2</sup>
	≥10mm
	0.5N·m